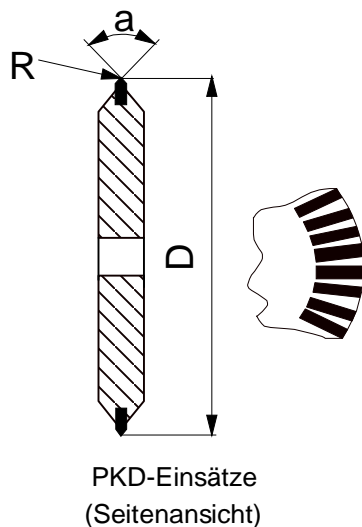
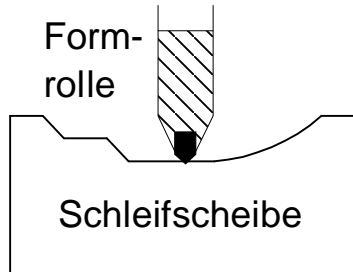




## SWISSCO-Diamant-Abrichtrollen

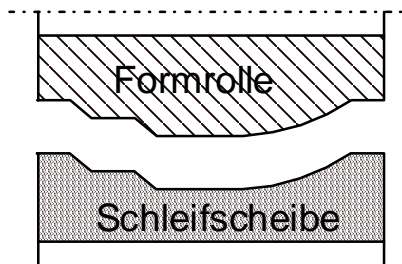
### 1. CNC-Formrollen



PKD-Einsätze  
(Seitenansicht)

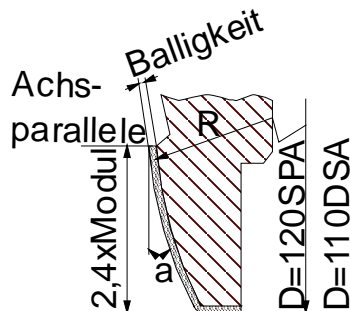
- Ausführung in Naturdiamant oder PKD
- Unterschiedliche Formen z.B. Topfscheiben, Umfangsscheiben lieferbar
- zum Abrichten unterschiedlicher Geometrien (Einzelfertigung und Kleinserien)
- Unterschiedliche Durchmesser z.B. D=100, 120 oder 150, Winkel z.B.  $a=60^\circ$ , Radien z.B. R=0,25
- **Unsere Vorteile:** - hochwärmeableitende Sintermatrix  
- hochqualitative, kompakte und verschleißfeste PKD-Einsätze  
- hohe Packungsdichte  
- genaue Geometrie am Werkstück  
- Oberflächengüte  $R_t=2 \mu$  und feiner  
- kurze Abrichtzyklen  
- hohe Werkzeugstandzeit

### 2. Profilabrichtrollen



- Profilabrichtrollen für große Serien
- Nur ein bestimmtes Profil kann erzeugt werden

## Abrichtscheiben für Zahnflankenschliff System DSA/SPA



### Technische Daten

- Scheibendurchmesser 110 oder 120
- Modulbereich 0,5 – 10
- Eingriffswinkel 12,5° - 25°
- Radius 100 – 4000
- Profilform innerhalb 2 $\mu$
- Laufwerte innerhalb 2 $\mu$
- Ausführung als Profilscheibe auch mit Kopf-Kantenbruch oder Kopfrücknahme

### Einsatzbereich

In Verbindung mit Fässler-DSA oder Reishauer-SPA als Ersatz für konventionelle Einkornabrichter zum Profilieren von Schleifschnecken Wälzschleifen von Zahnrädern.

### Vorteile

- genaue Geometrie am Werkstück
- Oberflächengüte  $RT \leq 2 \mu$
- kurze Abrichtzyklen
- Diamantbelag mehrfach nachschleifbar
- Grundkörper kann mehrfach wiederbelegt werden
- Profilform individuell nach Zeichnung erstellbar
- hohe Standzeit

### **➔ Für Anfragen/Bestellungen erbitten wir folgende Angaben**

- Typ DSA oder SPA
- Modulbereich
- Eingriffswinkel
- Radius
- Kopfrücknahmewinkel und Länge
- mit/ohne Kopfkantenbruch